

# KVARTSVARVSLÅS, VIBRATIONSRESISTENT, 18 MM

Det här vibrationsresistenta kvartsvarvslåset anpassar du efter dina behov genom att kombinera olika val av hus, mutter, insats, bricka, skruv och regel. Låset kan levereras omonterat, förmonterat med kapslad regel eller fullt monterat. Låset klickar vid öppning och stängning med god taktill återkoppling. Vibrationsresistent enligt DIN EN 61373. Finns med IP66-kapsling och vattentätethet enligt NEMA 4.



## MATERIAL

**Låshus:** Zinc die cast, chrome plated, black texture powder coated, zinc plated with black PA6 collar or glass fiber reinforced Polyamide PA6, black

**Insats:** Zinc die cast, chrome plated or black texture powder coated

**Regel och skruv:** Stål, förzinkad

**Standardmutter:** Zinc die cast, zinc plated

**Jordningsmutter:** Zinc die cast, zinc plated

**Bricka:** Rostfritt stål 304

## RELATERADE PRODUKTER

**Liknande produkter:** 2-120

**Housings:** 2-021

**Insatser:** 2-022

**Handtag och knoppar:** 2-360

**Nycklar:** 2-372, 2-380, 2-370

**Tillbehör:** 2-420, 2-590

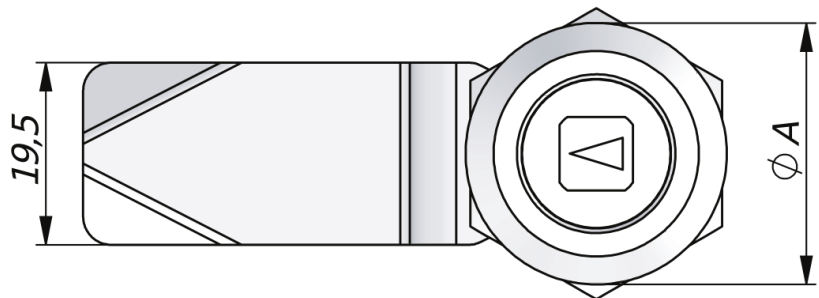
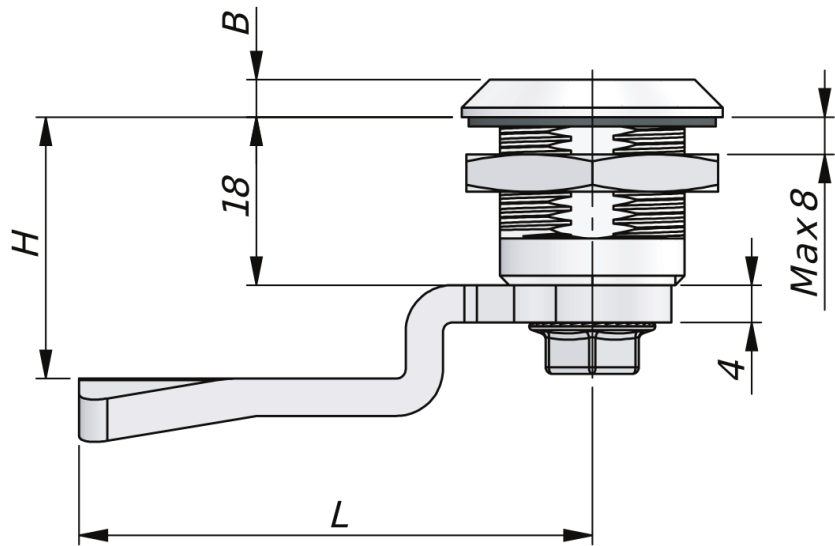
**Reglar:** 2-481, 2-491, 2-510, 2-520

Use the Index Code at [industrilas.com](http://industrilas.com)

## TESTS & STANDARDS

**Hålbild:** COMBI

**Standarder:** IP66, NEMA 4, DIN EN 61373



**Industrilas**  
— When access counts —

**Make your selections in each column to create your article number (AAAA-BCCDEF-HLL)**

AAAA Låshus	B Nut	CC Insats	D Surface - insert	E Montering	F Regel	HLL	H/L i mm
2412 Zinc, chrome plated A=28, B=4	0 SN	01 Fyrkant 6	2 Krom	0 IP54 - ej monterad	0 Stål	0000	Ingen regel
	1 EN	03 Fyrkant 7	6 Svart				regul
2415 PA6, svart A=28, B=4	2 SN+TUF	05 Fyrkant 8		1 IP66 - ej monterad			0445 4 / 45
		07 Square 8 / slotted					0645 6 / 45
2416 Zinc, black coated A=28, B=4	4 EN+TUF	08 Fyrkant 8 / M6		2 IP54 - regel bifogas			0845 8 / 45
		11 Square 8 / recessed					1045 10 / 45
2422 Zinc, chrome plated A=32, B=6		14 Trekant 7		3 IP66 - enclosed cam			1245 12 / 45
		15 Trekant 8					1445 14 / 45
2425 PA6, svart A=32, B=6		16 Trekant 10		4 IP54 - monterad			1645 16 / 45
		17 Trekant 10 / M5					1845 18 / 45
2426 Zinc, black coated A=32, B=6		18 Trekant 10 / M6		5 IP66 - monterad			2045 20 / 45
		19 Trekant 10 / SEN					2245 22 / 45
2442 Zinc, PA6 collar A=28, B=4		21 Trekant 10 - radius ES3		6 IP66 PUR - ej monterad			2445 24 / 45
		22 Double bit 3					2645 26 / 45
		24 Double bit 5					2845 28 / 45
		26 Slotted					3045 30 / 45
		28 Slotted with arrow					3245 32 / 45
		29 Slotted recessed					3445 34 / 45
		31 Hexagon 8,5					3645 36 / 45
		32 Hexagon 11					3845 38 / 45
		34 Recessed hexagon 8					4045 40 / 45
		35 Recessed hexagon 10					4245 42 / 45
		36 Recessed hex 8 / 3 mm pin					4445 44 / 45
		37 Solid - plug					4645 46 / 45
		38 Stockholm Energi					4845 48 / 45
		39 Triangle 10 - radius					5045 50 / 45

SN = standardmutter. EN = jordningsmutter TUF = monterat med TUF-låsskriv för att uppnå DIN EN 61373 För att uppfylla DIN EN 61373 kan låset levereras med skruv med mekaniskt gänglås, se kolumn B (mutter).

PUR kan bara levereras på låshus 2412-\* och 2416-\*.

